



# Table-Top

**Проекционный  
настольный экран**

Тип полотна экрана  
Fiberglass Matte White (FMW)



# Содержание

Меры предосторожности	4
Технические характеристики	5
Эксплуатация	6
Рекомендации	7
Уход и обслуживание	8

# Меры предосторожности



**Перед установкой экрана внимательно прочитайте данную инструкцию**

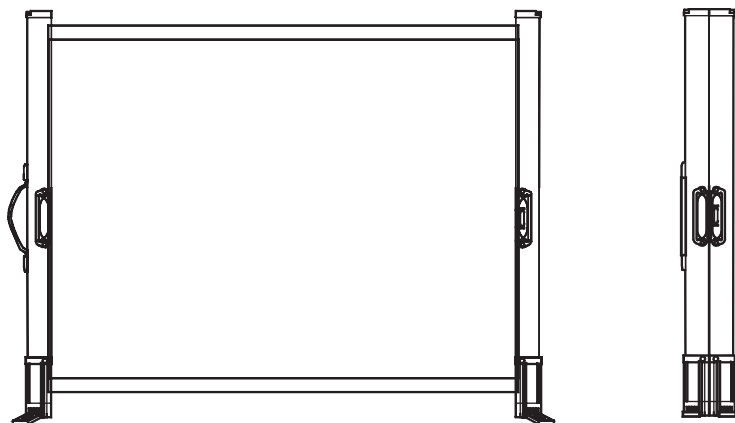
## Во избежание выхода изделия из строя и преждевременного старения полотна

- не бросайте изделие при транспортировке и хранении
- не располагайте (не храните) вблизи открытых нагревательных приборов
- не допускайте механических повреждений полотна
- рекомендуется не хранить экран в развернутом виде
- при установке и свертывании экрана соблюдайте последовательность действий согласно инструкции
- по возможности не эксплуатируйте экран в пыльных, задымленных помещениях
- не подвергайте полотно экрана длительному воздействию прямых солнечных лучей и не располагайте его вблизи источников тепла
- не используйте для мытья экранов моющие абразивные порошки, химически активные растворы кислот и щелочей, растворители
- не рекомендуется хранение экрана при температуре ниже 0°C

## Для обеспечения личной безопасности

- не допускайте установку и свертывание экрана детьми
- строго соблюдайте порядок установки и сворачивания экрана согласно инструкции

# Технические характеристики



Тип покрытия	Коэффициент усиления	Угол обзора
Fiberglass Matte White	1,0	140°

формат	размер полотна экрана (см)	размер рабочей поверхности (см)	габариты корпуса (мм)	комплектация полотнами
4:3	81×66	81×61	125×130×915	FMW
	102×81	102×76	125×130×1100	FMW

# Эксплуатация

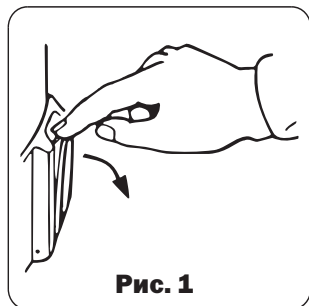


Рис. 1

## Установка экрана

- разложите ножки экрана, как показано на рис. 1, рис. 2

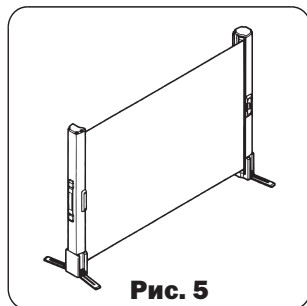


Рис. 5

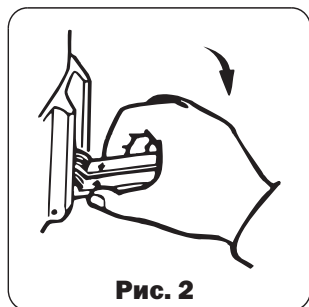


Рис. 2

- нажмите кнопку **A** для открытия корпуса экрана, как показано на рис. 3

- разверните экран, как показано на рис. 4, рис. 5

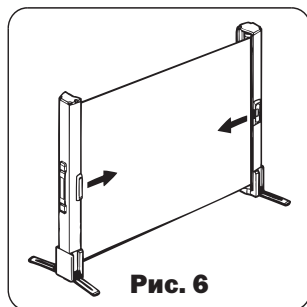


Рис. 6

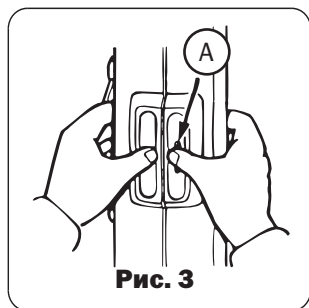


Рис. 3

## Свертывание экрана

- обеспечьте достаточную освещенность перед свертыванием экрана

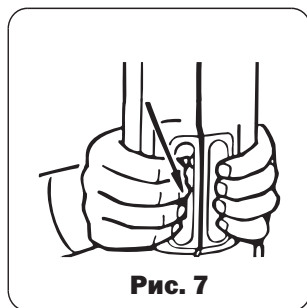


Рис. 7

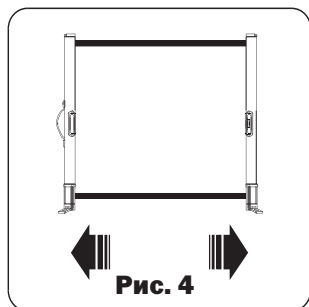


Рис. 4

- сверните экран, как показано на рис. 6 до защелкивания замка, как показано на рис. 7

- сложите ножки, как показано на рис. 8

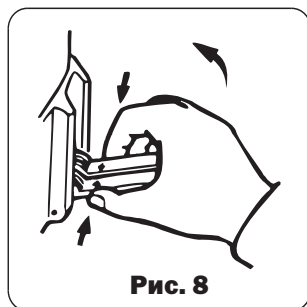
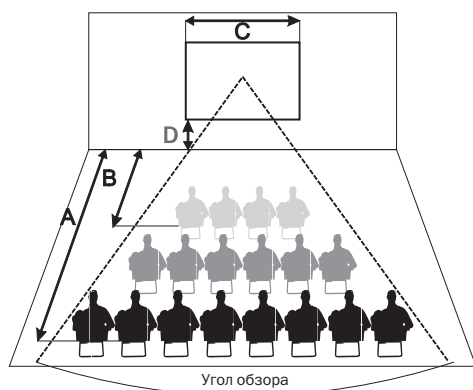
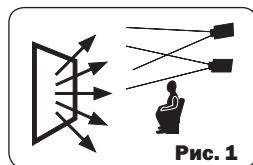


Рис. 8

# Рекомендации

## Рекомендуемое расположение проектора

рис. 1 - для типов полотен FMW



**Рис. 2**

## Рекомендуемое расположение зрителей

- зрители должны находиться в сегменте угла обзора для типа полотна вашего экрана
- расстояние от экрана до первого ряда зрителей (B на рис. 2) должно быть не менее половины ширины экрана (C на рис. 2)
- расстояние от экрана до последнего ряда зрителей (A на рис. 2) не должно превышать шестикратную ширину экрана (C на рис. 2)
- вся плоскость полотна экрана должна быть видна каждому зрителю

# Уход и обслуживание

## Уход за полотном экрана

- экраны с типом покрытия полотен Fiberglass Matte White (FMW) допускается мыть с помощью влажной губки, смоченной в слабом мыльном растворе, либо протирать мягкой салфеткой



**Не используйте для мытья экранов моющие абразивные порошки, химически активные растворы кислот и щелочей, растворители, а также жесткие протирочные материалы**

## Хранение экрана

- храните в сухом помещении при температуре от +10°C до +30°C, исключив попадание прямых солнечных лучей на изделие



# Для заметок

# Для заметок



[www.screenmedia.ru](http://www.screenmedia.ru)

Изготовитель оставляет за собой право  
на внесение изменений в конструкцию экранов