
**Приложение для сервисного обслуживания
экранов CHAMPION**

Спецификация

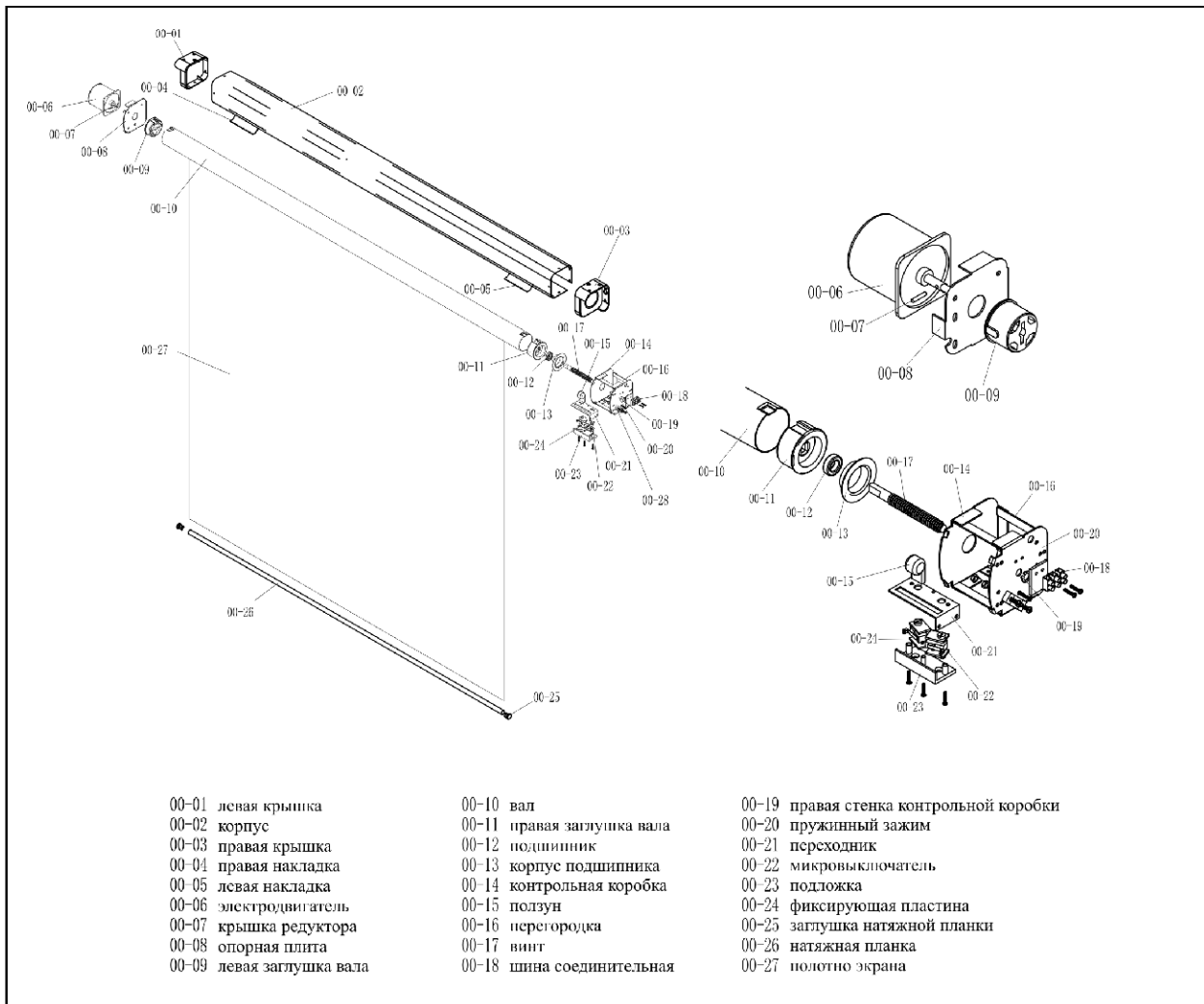


рис. 1

Электрическая схема

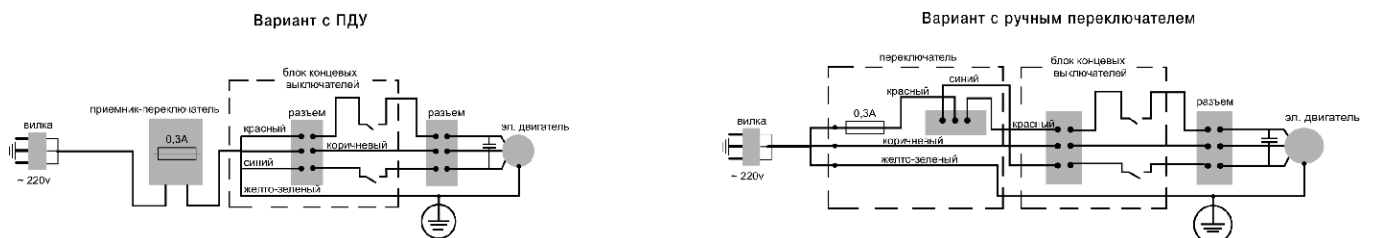


рис. 2

Регулировка концевых выключателей

(регулировка автоматической остановки полотна экрана в крайних положениях).

Блок концевых выключателей (рис. 3) находится в корпусе экрана за правой крышкой. Функция блока концевых выключателей заключается в своевременном отключении электродвигателя экрана (рис. 1 поз. 00-06) при крайних положениях полотна экрана, достигается тем что при вращении вала (рис. 1 поз. 00-10) на котором находится полотно экрана ползун (рис. 1 поз. 00-15) перемещаясь по резьбе винта (рис. 1 поз. 00-17) в крайних положениях полотна отключает электродвигатель нажимая на концевой выключатель №1 либо на концевой выключатель №2 (рис. 3). Доступ к регулировке концевых выключателей осуществляется через прорез для полотна в корпусе экрана.

1. Ослабьте стопорный винт (рис. 3) блока концевых выключателей.
2. Отрегулируйте концевые выключатели согласно таблице

а) Полотно экрана опускается вниз недостаточно	Слегка поверните регулировочный винт концевого выключателя №1 против часовой стрелки
б) При максимально опущенном полотне экрана при нажатой кнопке управления электродвигатель продолжает работать	Слегка поверните регулировочный винт концевого выключателя №1 по часовой стрелке
в) Полотно экрана не поднимается вверх до конца	Слегка поверните регулировочный винт концевого выключателя №2 по часовой стрелке
г) При максимально поднятом полотне экрана при нажатой кнопке управления электродвигатель продолжает работать	Слегка поверните регулировочный винт концевого выключателя №2 против часовой стрелки

2. Затяните стопорный винт блока концевых выключателей.

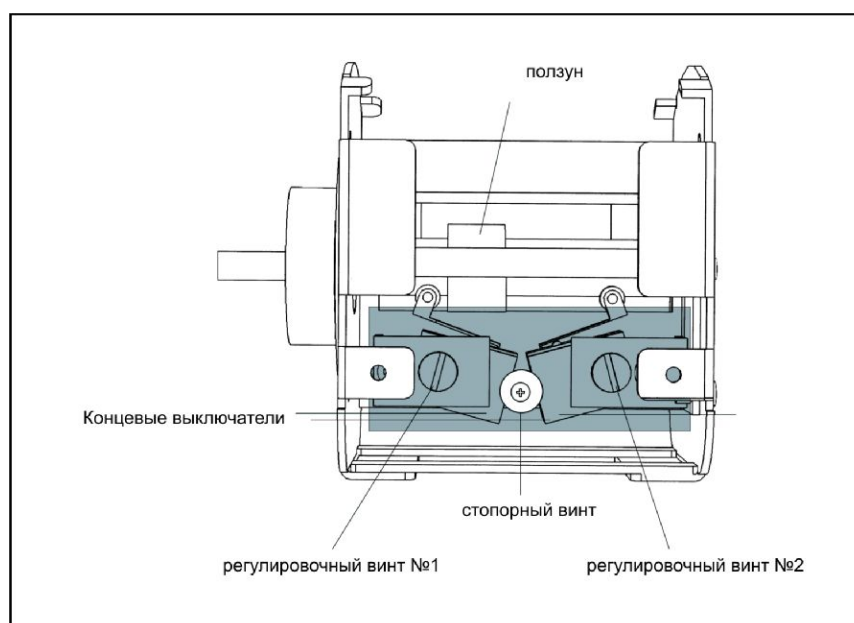


рис. 3

Возможные неисправности и методы их устранения

Неисправность	Причина	Способы устранения
1. Полотно не опускается (не поднимается). Электродвигатель не работает.	1. Нет напряжения в сети.	
	2. Неисправен предохранитель.	Замените предохранитель, который находится в зависимости от варианта поставки либо в корпусе приемника-переключателя, либо в корпусе переключателя.
	3. Разряжены батареи в пульте ДУ.	Замените батареи.
	4. Обрыв в соединительных проводах.	Устраните обрыв.
	5. Неисправен электродвигатель.	Замените электродвигатель в сборе.
1. Полотно не опускается (не поднимается). Электродвигатель работает.	1. Неисправен редуктор электродвигателя.	Замените электродвигатель в сборе.
<p>ВНИМАНИЕ! Если в крайних положениях экрана при нажатой кнопке управления электродвигатель продолжает работать, во избежание выхода из строя редуктора электродвигателя отрегулируйте концевые выключатели так, что бы в крайних положениях полотна экрана электродвигатель отключался автоматически.</p>		
1. Полотно экрана поднимается (опускается) не до конца вверх (вниз).	1. Не отрегулированы концевые выключатели.	Отрегулируйте концевые выключатели.
2. Полотно экрана поднято (опущено) до конца вверх (вниз), электродвигатель при нажатой кнопке управления продолжает работать.		