

Fantasy-M

**Проекционный экран
с электроприводом**

Тип полотна экрана:

- Fiberglass Matte White (FMW)
- Fiberglass High Contrast Grey (FHCG)

Содержание

Меры предосторожности	4
Технические характеристики	5
Монтаж экрана	6
Эксплуатация	7
Рекомендации	8
Уход и обслуживание	9

Меры предосторожности



Перед установкой экрана внимательно прочитайте данную инструкцию

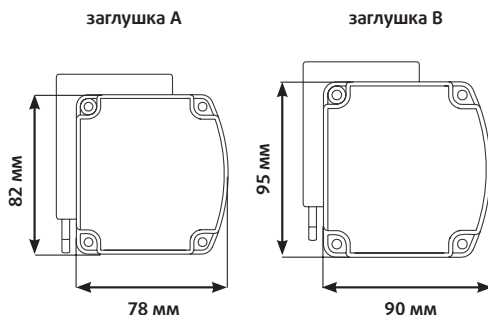
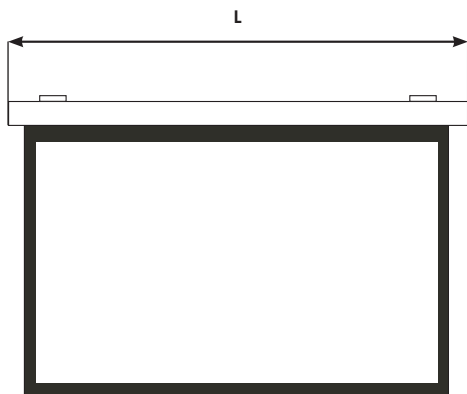
Во избежание выхода изделия из строя и преждевременного старения полотна

- не бросайте изделие при транспортировке и хранении
- не располагайте (не храните) вблизи открытых нагревательных приборов
- не допускайте механических повреждений полотна
- рекомендуется не хранить экран в развернутом виде
- при установке и свертывании экрана соблюдайте последовательность действий согласно инструкции
- по возможности не эксплуатируйте экран в пыльных, задымленных помещениях
- не подвергайте полотно экрана длительному воздействию прямых солнечных лучей и не располагайте его вблизи источников тепла
- не используйте для мытья экранов моющие абразивные порошки, химически активные растворы кислот и щелочей, растворители
- не рекомендуется хранение экрана при температуре ниже 0°C

Для обеспечения личной безопасности

- не допускайте установку и свертывание экрана детьми
- строго соблюдайте порядок установки и сворачивания экрана согласно инструкции

Технические характеристики



Тип покрытия	Коэффициент усиления	Угол обзора
Fiberglass Matte White	1,0	140°
Fiberglass High Contrast Grey	0,8	140°

формат	размер полотна экрана (см)	размер рабочей поверхности экрана (см)	L - длина корпуса (мм)	заглушка	комплектация полотнами
1:1	158×164	152×152	1780	A	FMW
	183×190	178×178	2400	A	FMW
	213×216	203×203	2340	A	FMW
	244×244	234×234	2560	B	FMW
4:3	151×122	146×110	1730	A	FMW, FHCG
	179×140	171×128	2020	A	FMW, FHCG
	213×165	203×152	2340	A	FMW, FHCG
	243×188	234×176	2710	A	FMW, FHCG
	292×221	282×211	3270	B	FMW
16:9	176×176	170×96	2010	A	FMW, FHCG
	213×213	203×115	2340	A	FMW, FHCG
	231×231	221×125	2370	A	FMW
	243×243	234×132	2560	A	FMW
	276×276	266×149	2880	B	FMW
	342×342	332×187	3550	B	FMW

Монтаж экрана

Выберите способ установки экрана с учетом интерьера и расположения зрителей.

- Прикрутите крепления к стене с учетом высоты экрана, как показано на рис.1, либо к потолку, как показано на рис. 2.

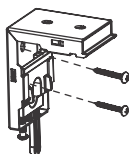


Рис. 1

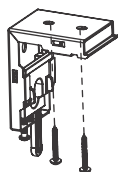


Рис. 2

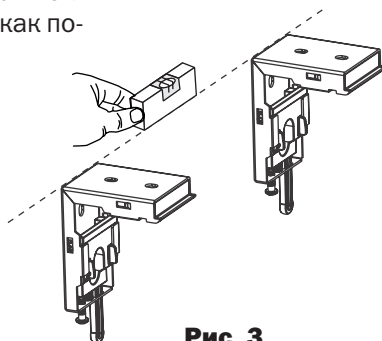


Рис. 3

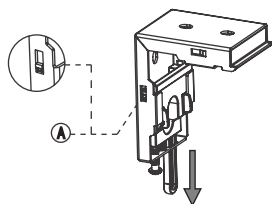


Рис. 4

- Убедитесь, что предохранитель на обоих креплениях (А на рис. 4) переведен в нижнее положение и фиксирующие винты ослаблен.
- Пристегните корпус экрана к креплениям и затяните винт, как показано на рис. 5

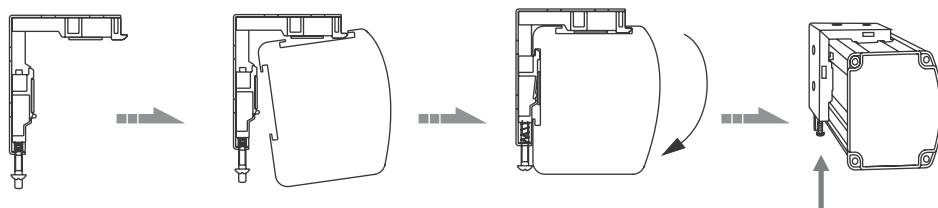


Рис. 5



Очень важно, чтобы корпус экрана располагался строго горизонтально. Рекомендуется использовать уровень (рис. 3) для более правильного монтажа экрана

2. Подсоедините коннектор кабеля к разъему в левом торце корпуса как показано рис. 6

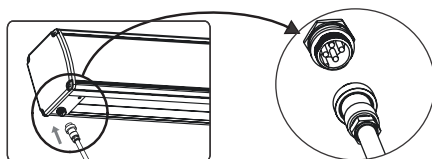


Рис. 6

3. При необходимости закрепите переключатель на стене так, чтобы он был доступен при полностью развернутом экране
4. Подключите вилку в розетку электрической сети 220В 50 Гц

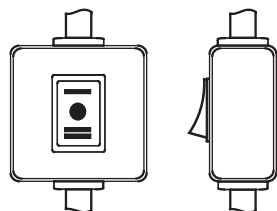


Для комфортного просмотра нижний край полотна развернутого экрана должен находиться на высоте не менее 1 м от пола

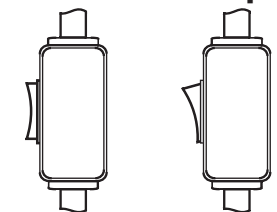
Эксплуатация

Разворачивание экрана

- нажмите кнопку переключателя в положении “вниз” и разверните экран до нужного вам размера. Для остановки переведите кнопку переключателя в положение “стоп”. **В максимально развернутом положении экрана двигатель остановится автоматически**



Вверх



Стоп

Вниз

Свертывание экрана

- нажмите кнопку переключателя в положении “вверх”. В максимально свернутом положении экрана двигатель остановится автоматически



Рекомендуется отключить свернутый экран от сети

Рекомендации

Рекомендуемое расположение проектора

рис. 1 - для типов полотен FMW, FHCG

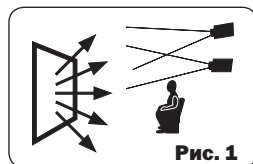


Рис. 1

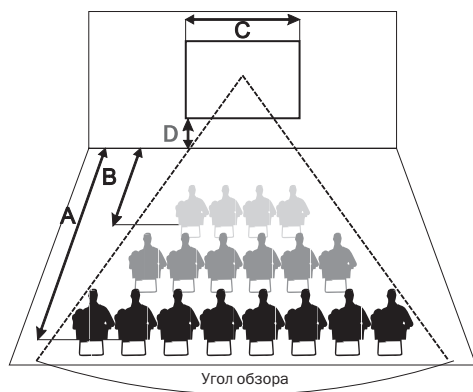


Рис. 2

Рекомендуемое расположение зрителей

- зрители должны находиться в сегменте угла обзора для типа полотна вашего экрана
- расстояние от экрана до первого ряда зрителей (B на рис. 2) должно быть не менее половины ширины экрана (C на рис. 2)
- расстояние от экрана до последнего ряда зрителей (A на рис. 2) не должно превышать шестикратную ширину экрана (C на рис. 2)
- вся плоскость полотна экрана должна быть видна каждому зрителю

Уход и обслуживание

Уход за полотном экрана

- экраны с типом покрытия полотен Fiberglass High Contrast Grey (FHCG), Fiberglass Matte White (FMW) допускается мыть с помощью влажной губки, смоченной в слабом мыльном растворе, либо протирать мягкой салфеткой



Не используйте для мытья экранов моющие абразивные порошки, химически активные растворы кислот и щелочей, растворители, а также жесткие протирочные материалы

Хранение экрана

- храните в сухом помещении при температуре от +10°C до +30°C, исключив попадание прямых солнечных лучей на изделие

Для заметок

www.screenmedia.ru

Изготовитель оставляет за собой право
на внесение изменений в конструкцию экранов