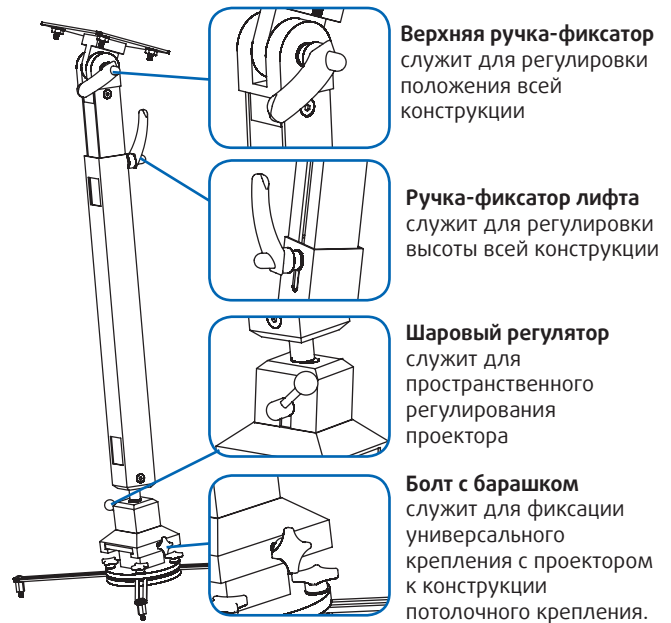
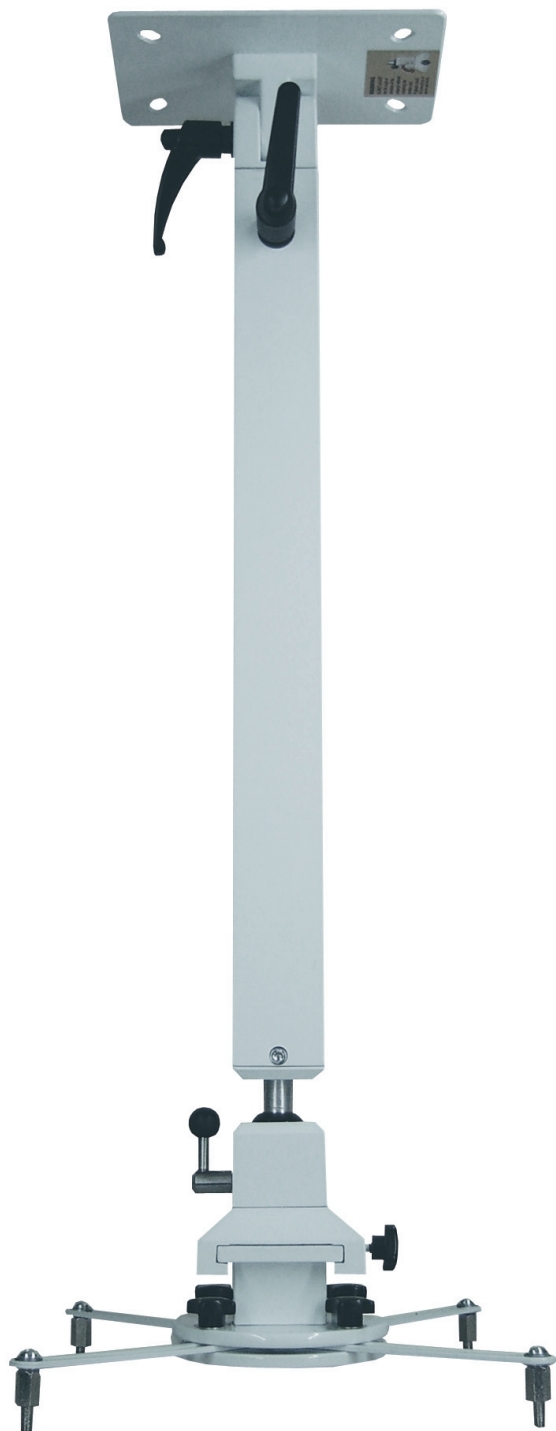


# Крепление для проектора

## Потолочное телескопическое крепление



- Выполненный из твердосплавных металлов крепеж не деформируется при максимальном наклоне или повороте.
- Телескопическая штанга позволяет отрегулировать высоту точки подвеса проектора в большом диапазоне 70-112 см
- Внутренняя полость конструкции аккуратно спрячет соединительные кабели проектора.
- Используемый в конструкции крепеж универсальный кронштейн позволяет легко и быстро устанавливать и снимать проектор.
- Шаровой шарнир позволяет наклонять и поворачивать проектор в любом направлении.
- В комплект поставки входит подробная пошаговая инструкция по сборке и монтажу конструкции, а также крепежная фурнитура, предусматривающая крепление практически всех проекторов в своем классе.

#### Комплектация:

- Потолочная пластина
- Лифт
- Универсальное крепление
- Набор необходимых инструментов
- Фурнитура для монтажа и крепления проектора

## D-1

Универсальное крепление для наклонных потолков или помещений с оригинальной планировкой

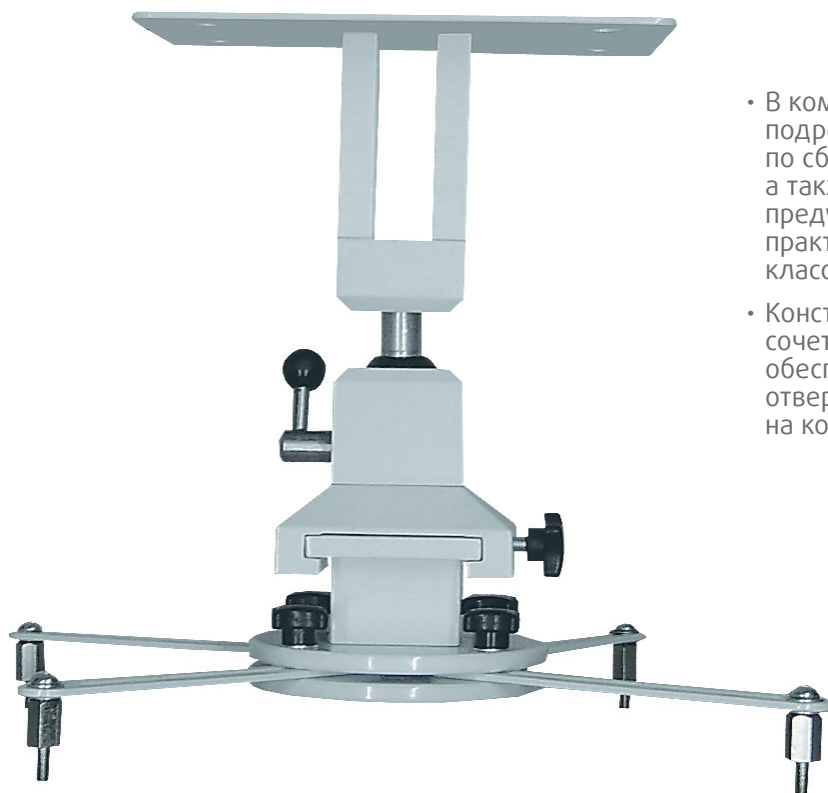
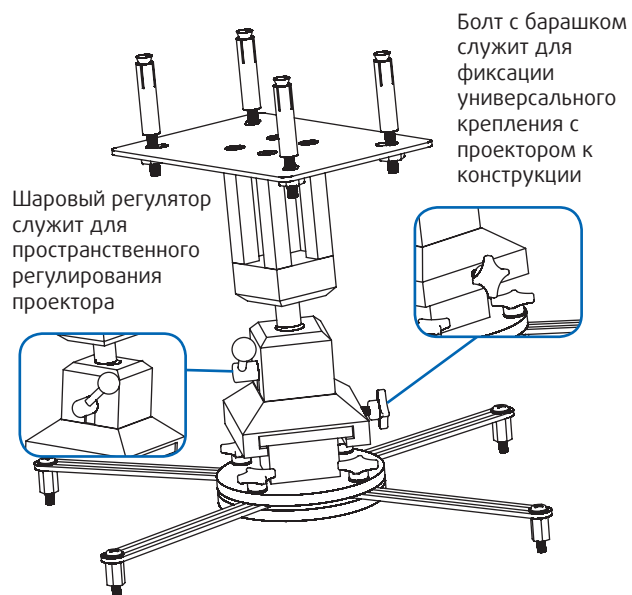
Потолочное телескопическое крепление решает вопрос с установкой проектора раз и навсегда, независимо от архитектурных особенностей помещения. Широкий спектр регулировок крепления позволяет добиться максимально точной проекции.

Длина штанги	480 (900) мм
Общая высота конструкции	700 (1120) мм
Вес конструкции	3 кг
Максимальная нагрузка	12 кг
Потолочная пластина ШхГ	180 мм x 120 мм
Овальные отверстия	13 мм
Угол наклона	+/- 30°
Поворот	360°
Наклон шарнира	30°

# Крепление для проектора

## Потолочное универсальное крепление

- Простая и прочная конструкция отличается высокой надежностью.
- Универсальный кронштейн позволяет легко и быстро устанавливать и снимать проектор.
- Благодаря шарнирному креплению конструкцию можно использовать не только на горизонтальных, но и на наклонных потолках.



- В комплект поставки входит подробная пошаговая инструкция по сборке и монтажу конструкции, а также крепежная фурнитура, предусматривающая крепление практически всех проекторов в своем классе.
- Конструкция монтажных "лапок", в сочетании с универсальным креплением обеспечивает возможность совмещения отверстий независимо от их расположения на корпусе проектора.

### Комплектация:

- Потолочная пластина
- Универсальное крепление
- Набор необходимых инструментов
- Фурнитура для монтажа и крепления проектора

## D-2

### Универсальное потолочное крепление для небольших или нестандартных помещений

Универсальное потолочное крепление поможет решить широкий спектр трудностей, которые преследуют пользователей проекторов: простой монтаж, гибкая система регулировок, быстрая установка и съем проектора. Но главное - крепление может оставаться незаметным даже в небольших помещениях.

Высота конструкции	240 мм
Вес конструкции	1,7 кг
Максимальная нагрузка	12 кг
Потолочная пластина ШхГ	180 мм x 120 мм
Овальные отверстия	13 мм
Поворот	360°
Наклон шарнира	30°